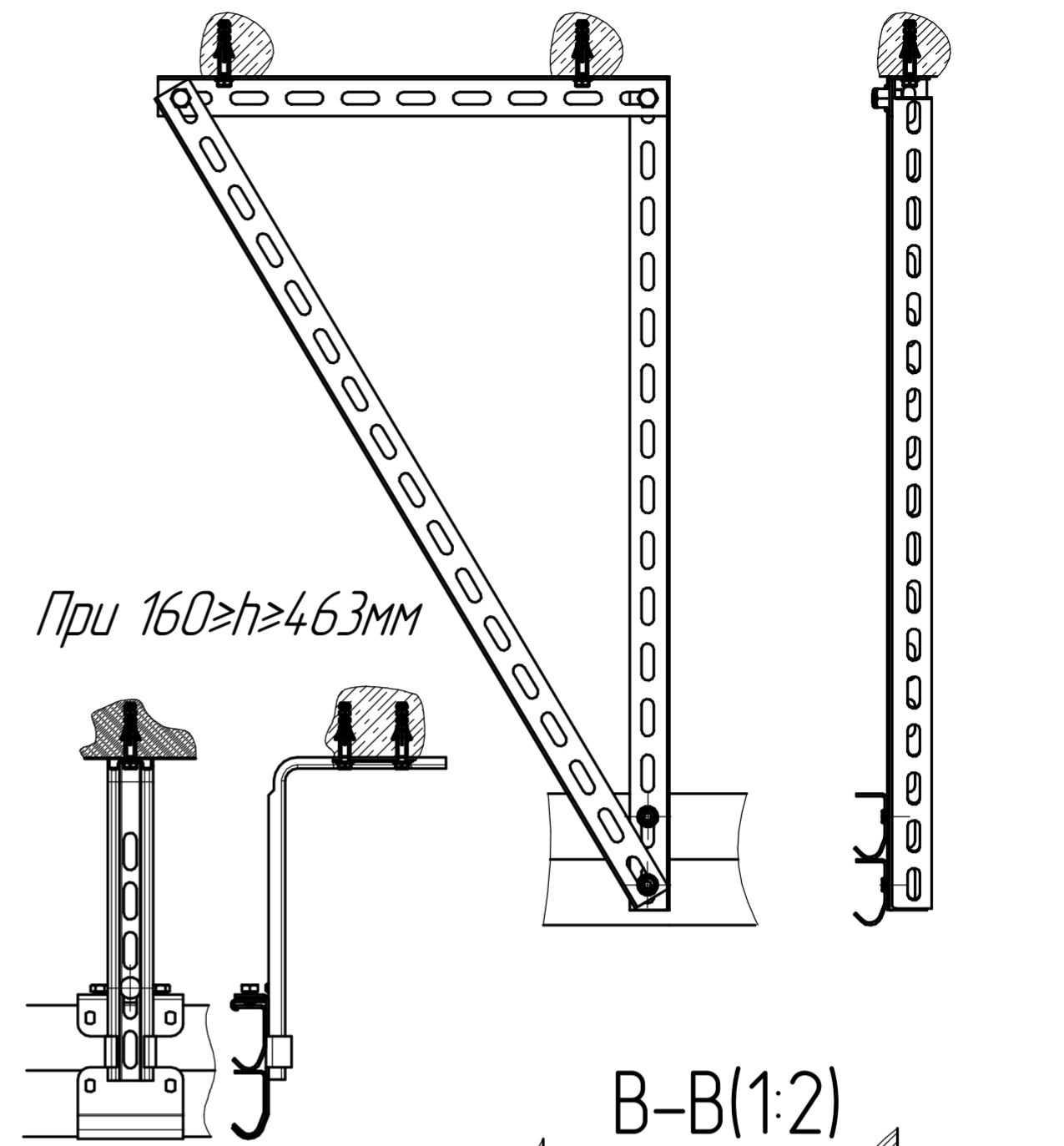
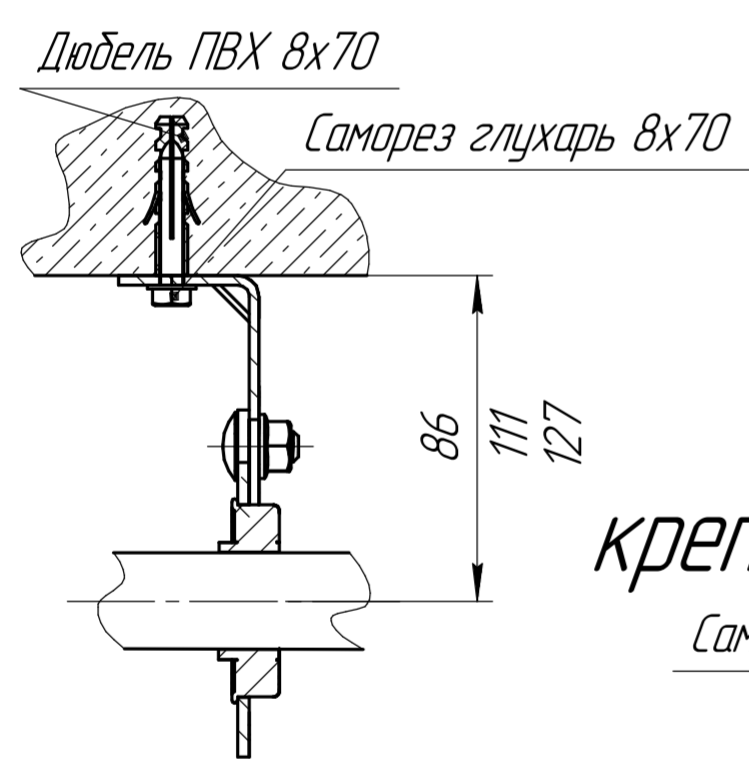


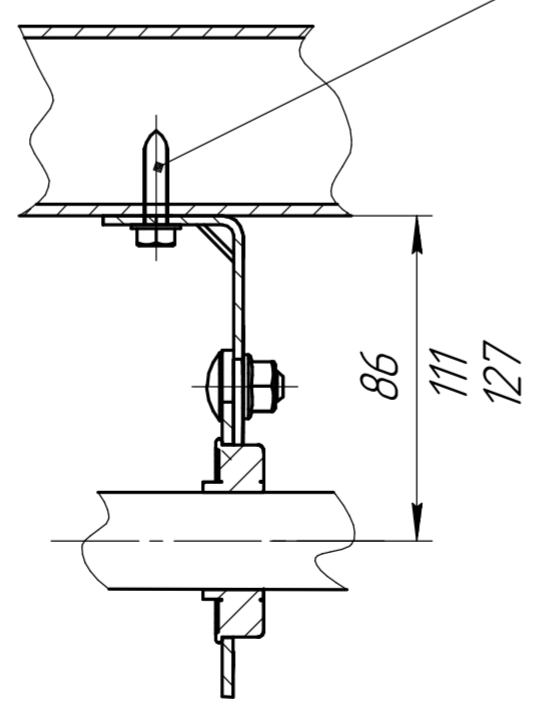
варианты крепления к потолку
 При $h > 463$ мм



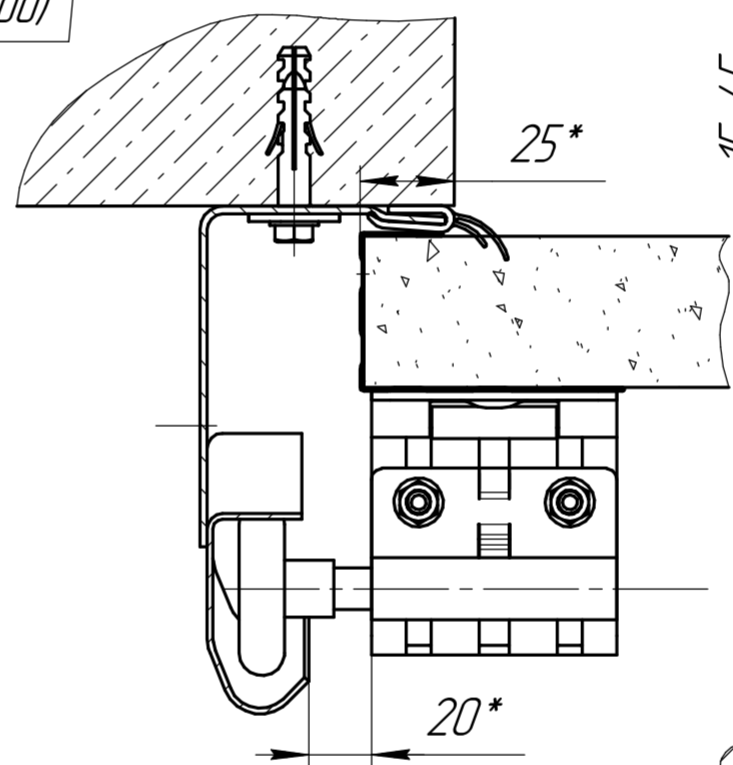
Г-Г(1:2)
 крепление к бетону



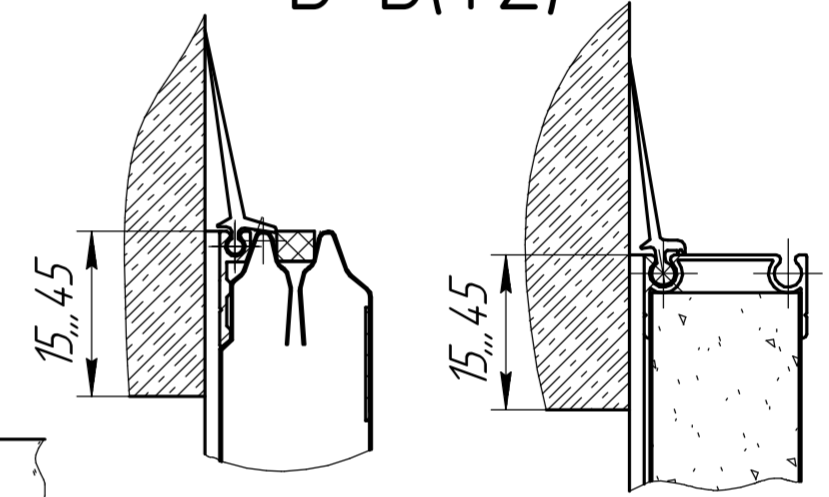
Г-Г(1:2)
 крепление к металлу



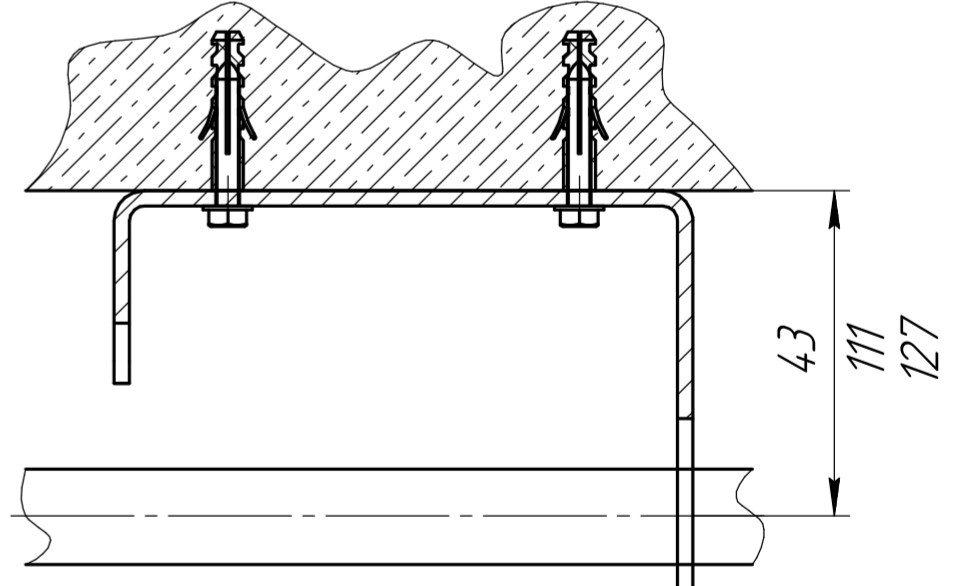
А-А(1:2)



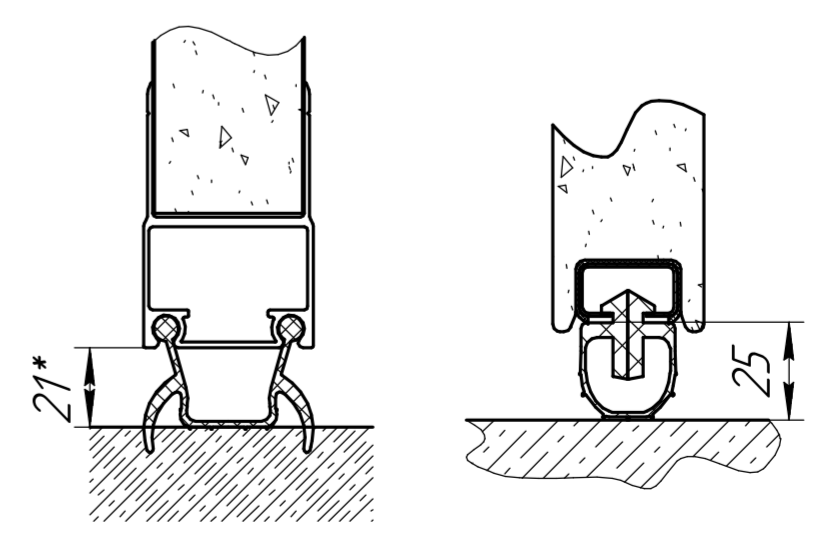
В-В(1:2)



Д-Д(1:2)



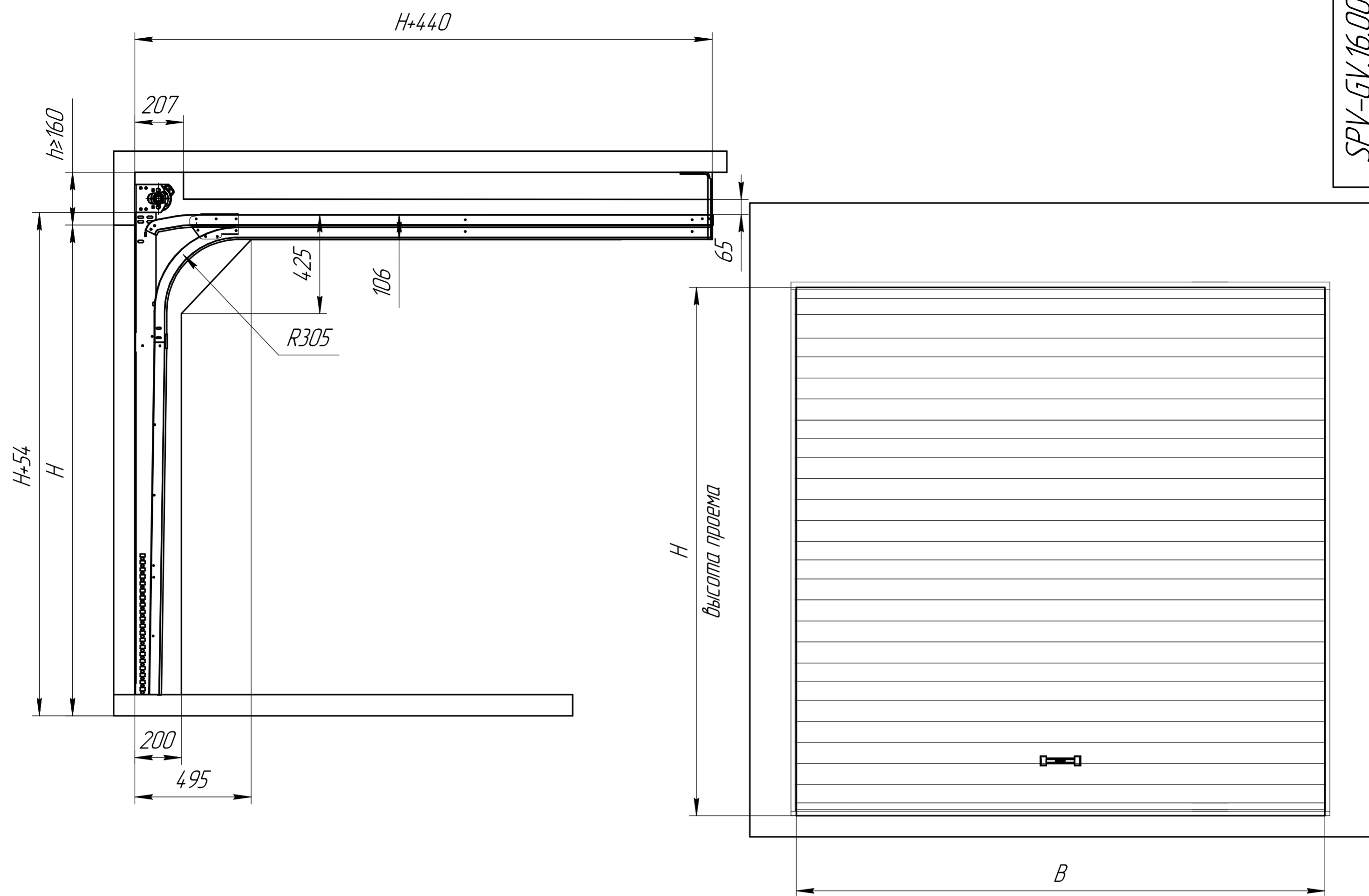
Б-Б(1:2)



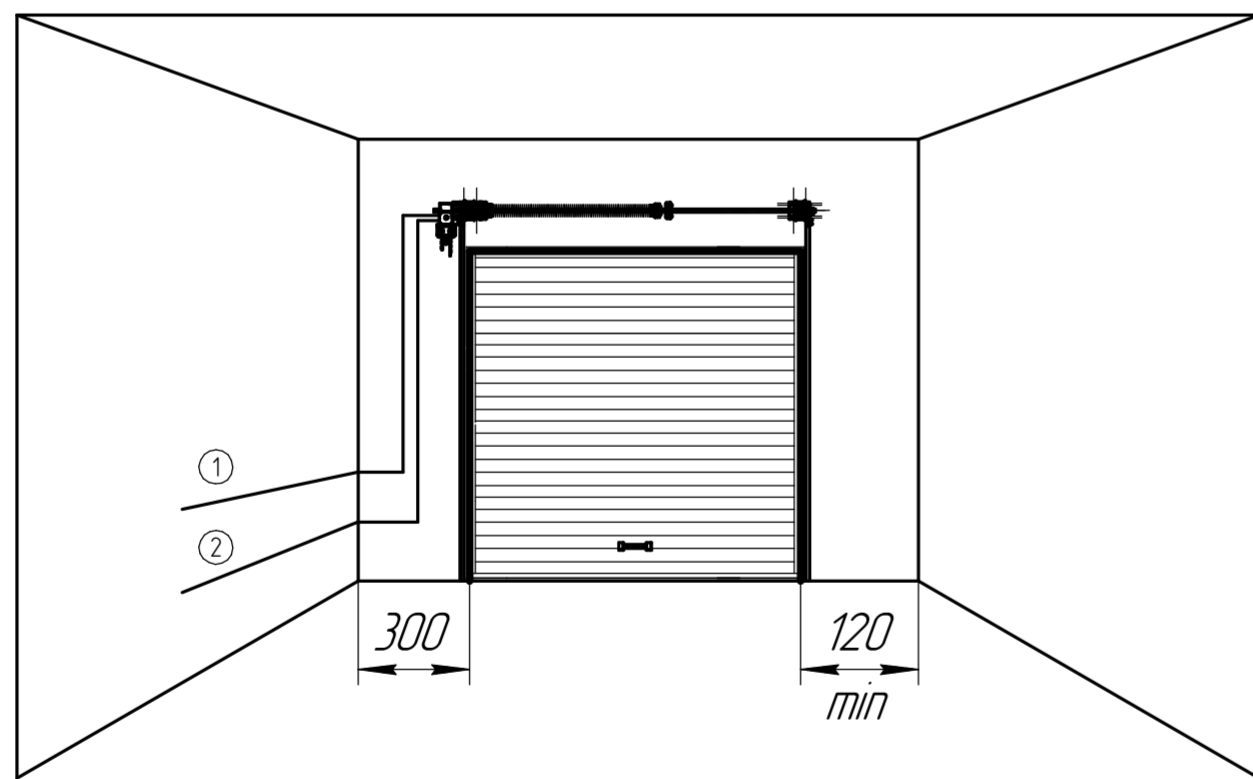
	Размеры для RSD02 и RSD02ALU	Размеры для ISD01	Размеры для ISD02	Размеры для ISD03
Высота проема (H), мм	до 3000	до 3000	до 3000	до 3000
Ширина проема (B), мм	до 6000	до 8000	до 6100	до 10000
Максимальная площадь щита, м2	16	16	16	16
Высота притолоки (h), мм	$h \geq 160$			
Высота угловой стойки (A), мм	$H+54$			

				SPV-GV.16.005K				
Изм.	Лист	№ док.	Подп.	Дата	Секционные ворота: Низкий подъем RKTN	Лит.	Масса	Масштаб
Разраб.								1:1
Проб.						Лист	Листов	
Т.контр.								
Согласован								
Н.контр.								
Утв.								

Имя, № подл. Подп. и дата. Взам. инв. № Инв. № д/дл. Подп. и дата. Справ. № Перв. примен.

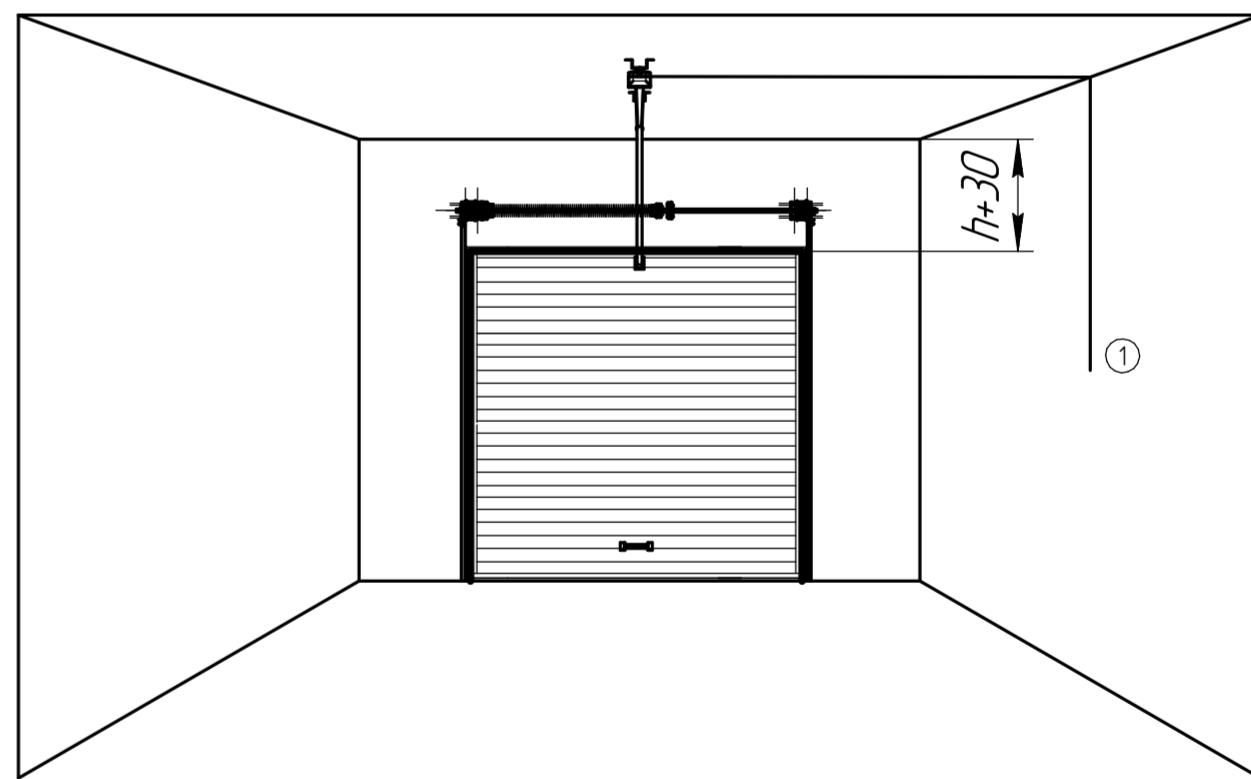


Установка вального привода



- ① Прокладка низковольтных управляющих кабелей 3x0,5
- ② Прокладка питающего кабеля 3x1,5 230В (380В)

Установка потолочного привода



- ① Прокладка питающего кабеля 3x1,5 230В

	Размеры для RSD02 и RSD02ALU	Размеры для ISD01	Размеры для ISD02	Размеры для ISD03
Высота проема (H), мм	до 3000	до 3000	до 3000	до 3000
Ширина проема (B), мм	до 6000	до 8000	до 6100	до 10000
Максимальная площадь щита, м ²	16	16	16	16
Высота притолоки (h), мм	$h \geq 160$			
Высота угловой стойки (A), мм	$H+54$			

				SPV-GV.16.005K				
Изм.	Лист	№ докум.	Подп.	Дата	Секционные ворота: Низкий подъем RKTN	Лит.	Масса	Масштаб
Разраб.	Проб.	Т.контр.	Согласован	Н.контр.		Лист	Листов	1:1
Утв.								

Перв. примен.

Справ. №

Подп. и дата

Изм. № дораб.

Взам. инв. №

Подп. и дата

Изм. № подл.